

# Trekhaken - Attelages - Anhängervorrichtungen - Tow bars








**Audi A6 Sedan - Avant**

**05/2004 - .... - 05/2005 - ....**



**GDW Ref. 1471**

**EEC APPROVAL N° : e6\*94/20\*0478\*02**

max ↓ kg	X	max ↓ kg			
			X 0.00981	≤	11,5 KN
D=					
max ↓ kg	+	max ↓ kg			
					
S/				=	85 Kg
Max. 				=	2100 Kg

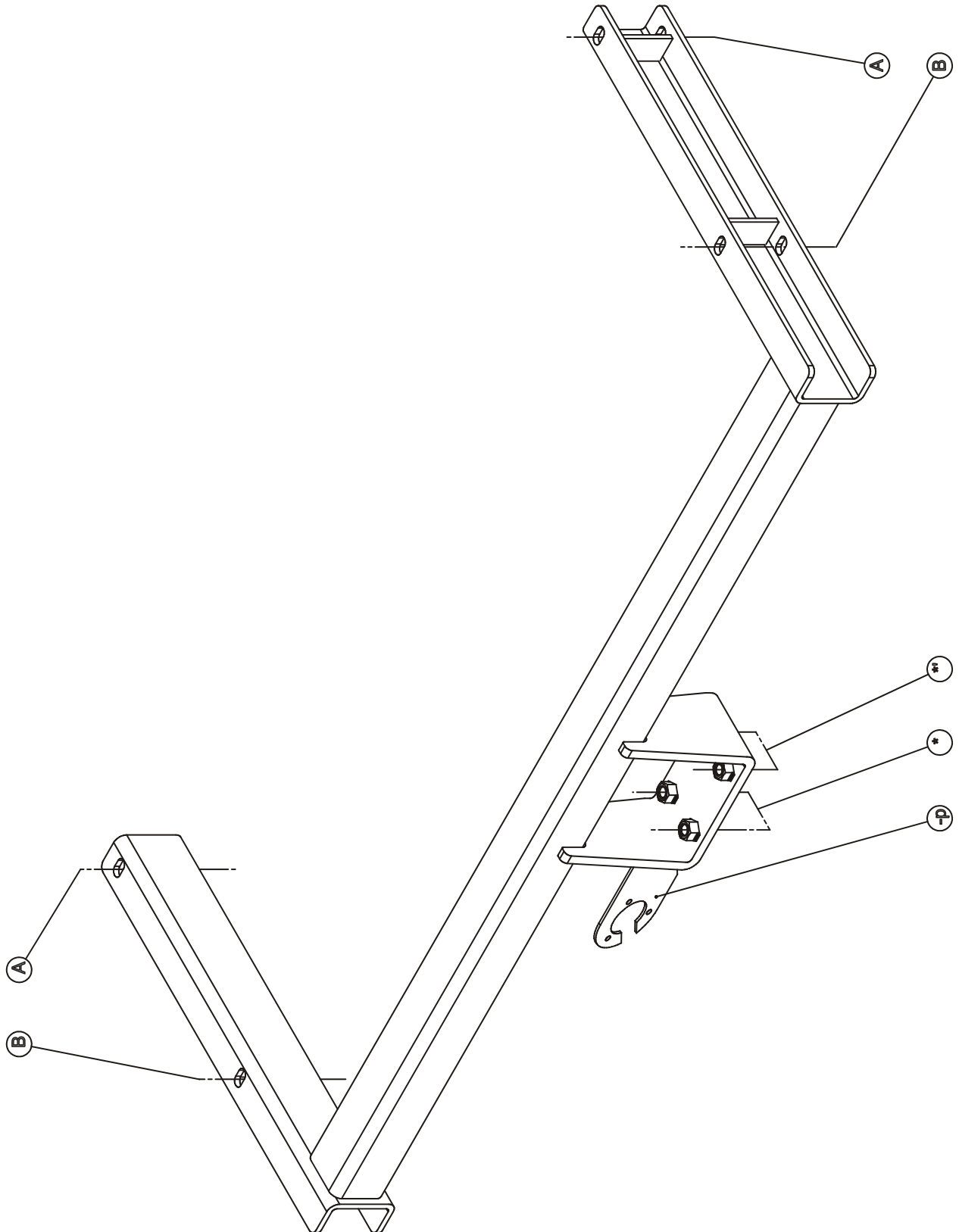
**GDW nv - Hoogmolenwegel 23 - B-8790 Waregem**  
**TEL. 32 (0) 56 60 42 12 (L5) - FAX. 32 (0) 56 60 01 93**  
 E-Mail : [gdw@gdwtowbars.com](mailto:gdw@gdwtowbars.com) - Website : [www.gdwtowbars.com](http://www.gdwtowbars.com)



**Audi A6 Sedan - Avant**

**05/2004 - .... - 05/2005 - ....**

**Ref. 1471**



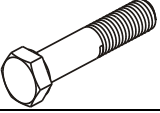


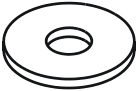



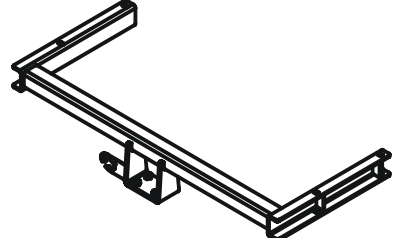
# Audi A6 Sedan - Avant

05/2004 - .... - 05/2005 - ....

Ref. 1471

## Samenstelling – Composition – Zusammenstellung

	4 x	DIN 931-M10x110-8.8	A-B
	2 x	DIN 934-M10 -8.8	A
	4 x	DIN 128-A10 -FSt	A-B
	6 x	DIN9021-M10	A-B

GDW ref. 800.053	1 x	
GDW ref. 1471	1 x	

Bouten – Boulons – bolts – Bolzen: Kwaliteit 8.8		DIN 912 – DIN 931 – DIN 933 – DIN 7991	
M6 ≙ 10,8Nm of 1,1kgm	M8 ≙ 25,5Nm of 2,60kgm	M10 ≙ 52,0Nm of 5,30kgm	
M12 ≙ 88,3Nm of 9,0kgm	M14 ≙ 137Nm of 14,0kgm	M16 ≙ 211,0Nm of 21,5kgm	
Bouten – Boulons – bolts – Bolzen: Kwaliteit 10.9		DIN 912 – DIN 931 – DIN 933 – DIN 7991	
M6 ≙ 13,7Nm of 1,4kgm	M8 ≙ 35,3Nm of 3,6kgm	M10 ≙ 70,6Nm of 7,20kgm	
M12 ≙ 122,6Nm of 12,5kgm	M14 ≙ 194Nm of 19,8kgm	M16 ≙ 299,2Nm of 30,5kgm	
Bouten – Boulons – bolts – Bolzen: Kwaliteit 12.9		DIN 912 – DIN 931 – DIN 933 – DIN 7991	
M6 ≙ 18Nm of 1,8kgm	M8 ≙ 43Nm of 4,4kgm	M10 ≙ 87Nm of 8,9kgm	
M12 ≙ 150Nm of 15,3kgm	M14 ≙ 240Nm of 24,5kgm	M16 ≙ 370Nm of 37,7kgm	



# Audi A6 Sedan - Avant

05/2004 - .... - 05/2005 - ....

Ref. 1471

## Montagehandleiding

- 1) Bumper demonteren, uitlaat achteraan laten zakken en het hitteschild wegnemen. Neem binnenin de kofferruimte de binnenbekleding weg. Verwijder definitief de aluminium stootbalk.
  
- 2) Schuif de trekhaak met draagarmen achteraan in de chassisbalk via de openingen van de verwijderde stootbalk. De punten (A) en (B) komen te passen met de voorziene boringen in de chassisbalken. De boringen bij punt (A) kunnen afgedicht zijn met tape die men moet verwijderen. Breng de bouten en rondsels aan en schroef deze handvast (zie aanhaalmomenten).
  
- 3) Maak een insnijding in de onderzijde van de bumper,
  - \* volgens (fig1) voor de modellen vanaf 2004.
  - \* volgens (fig2) voor de modellen vanaf 2009.Bevestig het hitteschild en de uitlaat terug in de originele positie. Monteer de bumper op het voertuig.
  
- 4) Monteren van de kogelstang (fig.1) samen met het veiligheidssoog (-s).

## Demonteren van de bumper

- 2x3 vijsjes aan de moddervangers
- 2 vijsjes onderaan de bumper
- 2x2 moertjes binnenin de koffer in de uiterste hoeken
- 2 moertjes tegen het achterpaneel achter de binnenbekleding
- de zijkanten klikken naar de buitenzijde eruit

### N.B.

Voor de maximum toegestane massa welke uw voertuig mag trekken dient U uw dealer te raadplegen.  
Verwijder eventueel de bitumenlaag op de bevestigingsplaats van de trekhaak.  
Opgepast bij het boren dat men geen remleiding, elektriciteitsdraden of brandstofleidingen beschadigt.



# Audi A6 Sedan - Avant

05/2004 - .... - 05/2005 - ....

**Ref. 1471**

## Notice de montage

- 1) Démontez le pare-chocs, laissez baisser l'échappement arrière et supprimez la plaque thermique. Enlevez le revêtement des parois à l'intérieur du coffre. Supprimez définitivement le butoir en aluminium.
- 2) Glissez l'attelage avec les bras porteur derrière dans la poutre du châssis par les ouvertures du butoir supprimé. Les points (A) et (B) s'adaptent aux forages prévus dans les poutres du châssis. Les forages près de point (A) peuvent être bouchés avec du scotch qu'il faut supprimer. Introduisez les boulons et les rondelles et vissez sans les serrer (voir tension).
- 3) Faire une découpe au côté inférieur du pare-chocs,  
\* selon figure 1 pour les modèles à partir de 2004.  
\* selon figure 2 pour les modèles à partir de 2009.  
Refixez la plaque thermique et l'échappement. Remontez le pare-chocs sur le véhicule.
- 4) Montez la rotule (fig.1) ensemble avec l'anneau de sécurité (-s).

## Demontage du pare-chocs

- 2x3 visses aux ailes
- 2 visses au côté inférieur du pare-chocs
- 2x2 petits écrous à l'intérieur du coffre dans les coins extrêmes
- 2 petits écrous contre le panneau arrière derrière le revêtement des parois
- les côtés se défont par le côté extérieur

### Remarque

Pour le poids de traction maximum autorisé de votre voiture, consultez votre concessionnaire.  
Enlevez la couche de bitume ou d'anti-tremblement qui recouvre éventuellement les points de fixation.  
Veillez en perçant à ne pas endommager les conduites de frein et de carburant



# Audi A6 Sedan - Avant

05/2004 - .... - 05/2005 - ....

**Ref. 1471**

## **Fitting instructions**

- 1) Disassemble the bumper, let down the exhaust in the rear and remove the heat shield. Remove the inner coating in the trunk. Permanently remove the aluminium buffer beam.
- 2) Shove the tow bar with the supporting arms in the back in the chassis beam through the openings of the removed buffer beam. Points (A) and (B) match the provided drillings in the chassis beams. The drillings by points (A) can be sealed with tape which has to be removed. Insert the bolts and the washers but do not tighten yet (see tension).
- 3) Make an incision in the underside of the bumper,  
\* according to figure 1 for models as from 2004.  
\* according to figure 2 for models as from 2009.  
Refix the heat shield and the exhaust. Re-assemble the bumper on the vehicle.
- 4) Assemble the ball (fig.1) together with the security shackle (-s).

## **Disassemblage bumper**

- 2x3 screws on the splashboard
- 2 screws at the bottom of the bumper
- 2x2 small nuts in the trunk in the extreme corners
- 2 small nuts against the rear panel behind the inner coating
- the sides click out to the outside

### Note

Please consult your cardealer or owners manual for the maximal permissible towing mass.  
Remove any bitumen coating on the fastening position for the tow bar.  
When drilling, be carefull not to damage any brake lines, electrical wiring or fuel lines.



## Audi A6 Sedan - Avant

05/2004 - .... - 05/2005 - ....

**Ref. 1471**

### Anbauanleitung

- 1) Stoßstange abmontieren, Auspuff hinten sinken lassen und Wärmeschild wegnehmen. Innenbekleidung in Kofferraum wegnehmen. Endgültig Aluminiumstoßbalken entfernen.
- 2) Anhängerkupplung mit Tragarmen hinten in Chassisbalken via Öffnungen von entfernte Stoßbalken schieben. Punkte (A) und (B) kommen mit vorhandene Bohrungen in Chassisbalken zu passen. Die Bohrungen bei Punkt (A) können mit Klebestreifen abgedicht sein wie entfernt werden müssen. Bolzen und Ritzel anbringen ohne anzuspinnen (siehe Drehmomenten).
- 3) Einen Einschnitt machen in Unterseite von Stoßstange,  
\* entsprechend Figur 1 für die Modelle ab 2004.  
\* entsprechend Figur 2 für die Modelle ab 2009.  
Wärmeschild und Auspuff wieder am Fahrzeug befestigen. Stoßstange am Fahrzeug montieren.
- 4) Kugelstange (fig.1) zusammen mit Sicherheitskettenglied (-s) montieren.

### Abmontierung von Stoßstange

- 2x3 Schrauben an Schmutzfänger
- 2 Schrauben unten Stoßstange
- 2x2 Muttern in Koffer in äußerste Ecken
- 2 Muttern gegen Hinterpanel hinten Innenbekleidung
- 2 Seiten klicken nach Außenseite aus

#### Hinweise

Die Maximale Anhängelast ihres Fahrzeuges können Sie im Fahrzeugschein oder im Benutzerhandbuch nachlesen.

Im Bereich der Anlageflächen muß Unterbodenschutz und Antiröhmaterial entfernt werden.

Vor dem Bohren prüfen, daß keine, dort eventuell Leitungen beschädigt werden können



**Audi A6 Sedan - Avant**

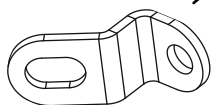
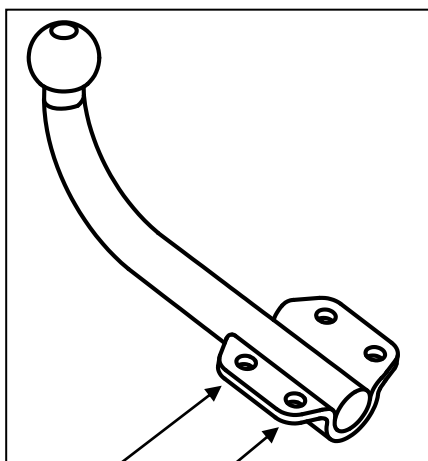
**05/2004 - .... - 05/2005 - ....**

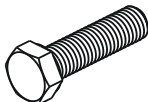

**Ref. 1471**

**Fig. 1**

**Geleverd met - Livré avec**  
**Delivered with - Geliefert mit**

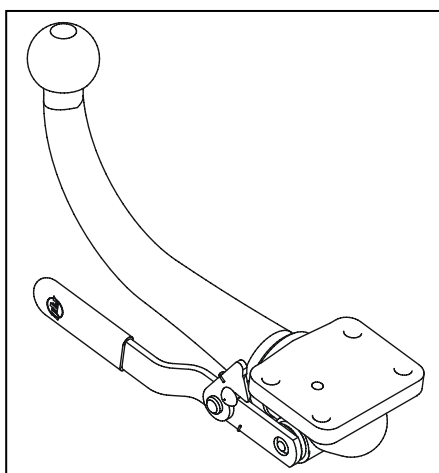
**T43/H006**



	4 x	Din 933 M12x40
	4 x	DIN 128-A12 -FSt

**Opties - Options**  
**Options - Optionen**

**AFN/H006**





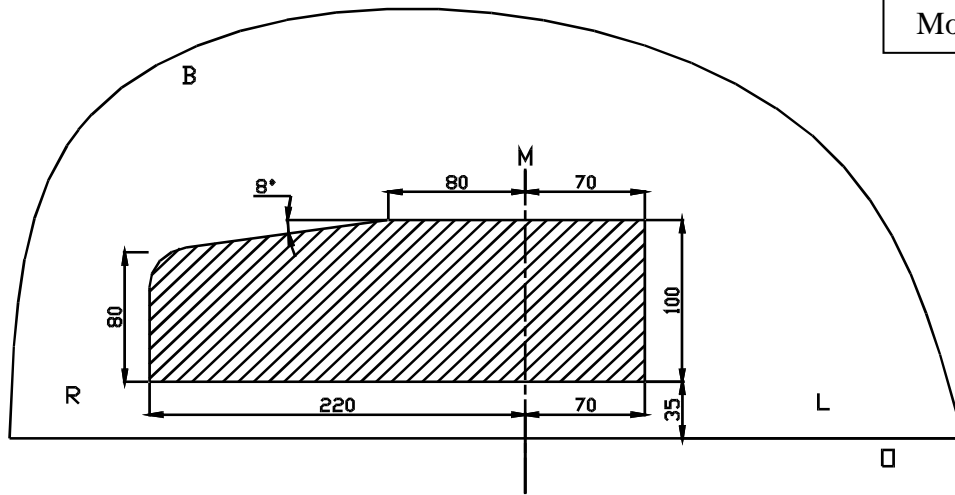


# Audi A6 Sedan - Avant

05/2004 - .... - 05/2005 - ....

Ref. 1471

Model 2004



Uitsnijding bumper : het gearceerde gebied moet weggesneden worden

“B” = de bumper

“M” = het midden van de bumper

Découpe pare-chocs : la zone hachurée doit être découpée

“B” = le pare-chocs

“M” = le milieu du pare-chocs

Ausschnitzung Stoßstange : das schraffierte Gebiet muß weggeschnitten werden

“B” = Stoßstange

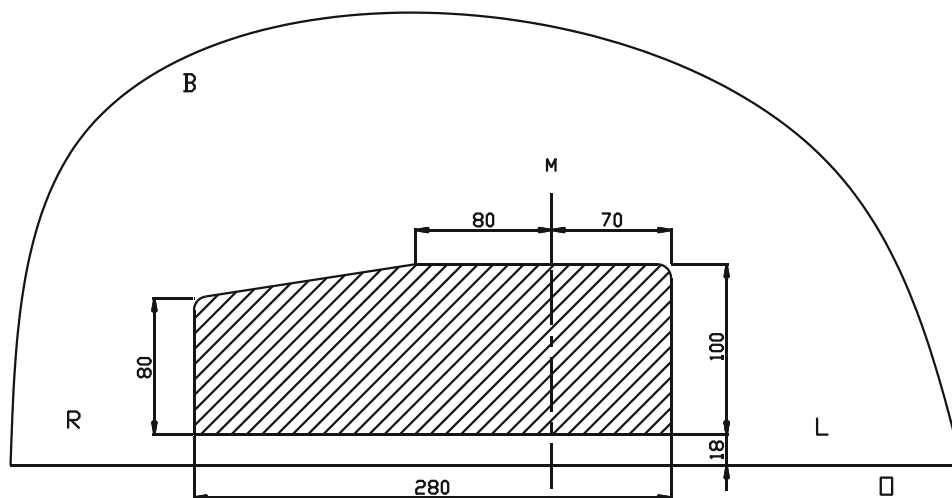
“M” = der Mitter von Stoßstange

Excision bumper : the hatched area has to be cut away

“B” = the bumper

“M” = the middle of the bumper

Model 2009 - ...





# Audi A6 Sedan - Avant

05/2004 - .... - 05/2005 - ....

Ref. 1471

## BELANGRIJKE RAADGEVINGEN :

## IN HET VOERTUIG BEWAREN

### Montage :

- Voor aanvang van de montage dient de trekhaak gecontroleerd te worden op transport schade.
- Raadpleeg aandachtig de montagehandleiding. Alle instructies dienen gevolgd te worden.
- Voor de montage moet de trekhaak eerst op het voertuig gepresenteerd worden.
- Bij het boren van gaten, controleren dat aanwezige bekabelingen niet beschadigd kunnen worden. Verwijder antidreun of bitumenlaag. Geboorde gaten en carrosserie onderdelen met corrosiewerende verf behandelen.
- Als het voertuig geen standaard bumpers heeft (speciale serie, sportuitvoeringen, Tuning parts ...), dient de uitsparingsmal gecontroleerd te worden. Neem bij twijfel contact op met GDW.

**De geleverde trekhaak is enkel gemonteerd voor stockering, daarom moeten alle onderdelen worden gedemonteerd!!**

### Garantie :

- De aangegeven Max. trekmassa, "D" en "S" waarde mogen niet overschreden worden.
- Na 1.000.km gebruik en ten minste 1 keer per jaar hoeft de trekhaak gecontroleerd te worden :
  - o Alle boutverbindingen controleren en bij spannen als nodig.
  - o Beschadiging aan de verf herstellen.
  - o Als de trekhaak door een externe belasting geraakt wordt moet deze vervangen worden.
  - o De interne delen van het afneembaar systeem moeten ingevet worden.

### Gebruik :

- **Indien trekhaak kogel de kentekenplaat of het mistlicht geheel of gedeeltelijk bedekt MOET deze bij niet gebruik verwijderd worden.**

## RECOMMANDATIONS IMPORTANTES :

## A CONSERVER DANS LE VEHICULE

### Montage :

- S'assurer que l'attelage n'ait pas été endommagé durant le transport. Vérifier la référence.
- Consulter attentivement la notice de pose et suivre à la lettre les instructions de montage de l'attelage.
- Présenter l'attelage sous le véhicule avant d'effectuer le montage.
- Si des forages sont nécessaires, s'assurer de l'absence de câbles électriques, de freinage ou autres. Enlever les restes de forage et traiter les tôles ou tubes forés avec un produit anti-corrosif.
- Si le véhicule est équipé de pare-chocs non standards (séries spéciales, kits sport, tuning ...), il est impératif de consulter le service technique de GDW avant de procéder au montage.

**L'attelage livré est uniquement monté pour stockage, il faut démonter les parties!!**

### Garantie :

- Respecter la masse tractable du véhicule ainsi que les valeurs « D » et « S » précisées dans la notice.
- L'attelage doit être contrôlé après les premiers 1.000 km d'utilisation et ensuite au moins une fois par an :
  - o Contrôler toute la visserie et resserrer si nécessaire
  - o Réparer les dommages qu'aurait subis la peinture
  - o Remplacer les pièces qui auraient été endommagées suite à un accident ou une collision
  - o Graisser les parties intérieures des attelages escamotables

### Utilisation :

- **Si la rotule ou la boule est positionnée devant la plaque d'immatriculation ou le feu de brouillard, il est OBLIGATOIRE de la retirer quand elle n'est pas utilisée !**



# Audi A6 Sedan - Avant

05/2004 - .... - 05/2005 - ....

Ref. 1471

## GENERAL INSTRUCTIONS:

## MUST BE KEPT IN THE VEHICLE

### Fitting :

- Make sure that the tow bar has not been damaged during transport and it is the right reference for the vehicle.
- Read the fitting instruction before starting and follow them very precisely during the fitting.
- Present the tow bar under the car first to check if all points are right.
- If holes have to be drilled, check that no wires can be damaged, remove all soundproofing material, clean and protect the drilled holes with an anticorrosive product.
- If the vehicle is equipped with special bumpers (sport or tuning parts...) first contact the technical service of GDW to be sure that the tow bar can be fitted.

**The towbar delivered is only for storage, the parts have to be disassembled!!**

### Guarantee :

- The indicated towing weight, "D" and "S" values may not be exceeded
- The tow bar has to be checked after 1.000 km and every year :
  - o All bolts should be checked and retightened if necessary
  - o Repair any damage to the paint finish
  - o Replace any damaged components
  - o Parts of the detachable tow bars must be kept well greased.

### Use :

- **If the towing ball covers the number plate or the fog light, it must always be removed when no trailer is used.**

## WICHTIGE RATSCHLÄGE :

## IN FAHRZEUG BEWAHREN

### Montage :

- Vor Anfang von Montage muss Anhängerkupplung auf Transportschade kontrolliert werden.
- Aufmerksam Anbauanleitung zu Rate sehen. Alle Anweisungen sollen gefolgt werden.
- Erst Anhängerkupplung auf Fahrzeug präsentieren, danach montieren.
- Vor dem Bohren von Löcher, nachprüfen ob anwesende Kabels nicht beschädigt werden können. Dröhnenschutz und Unterbodenschutz entfernen. Gebohrte Löcher und Karosserieunterteilen mit eine Korrosionfeste Farbe behandeln.
- Falls Fahrzeug keine Standardstoßstangen hat (spezielle Serie, Sportausführungen, Tuning ...), muß Aussparung nachprüfen. Im Zweifelsfall, GDW kontaktieren.

**Der gelieferten Anhängerkupplung ist montiert für lagerung, bitte unterteilen abmontieren!!!**

### Garantie :

- Die angegeben max. Anhängelast, "D" en "S" Wert, möchten nicht hinüberschritten werden.
- Nach 1.000 Km gebrauch und wenigstens 1 Mahl pro jahr muss Anhängerkupplung nachgeprüft werden :
  - o Alle Bolzenverbindungen nachprüfen und nachziehen falls nötig.
  - o Beschädigung an Farbe wiederherstellen.
  - o Falls Anhängerkupplung durch eine Extreme Belastung getroffen wird muss diese ersetzt werden.
  - o Die Interne Teile von abnehmbar System einfetten.

### Gebrauch :

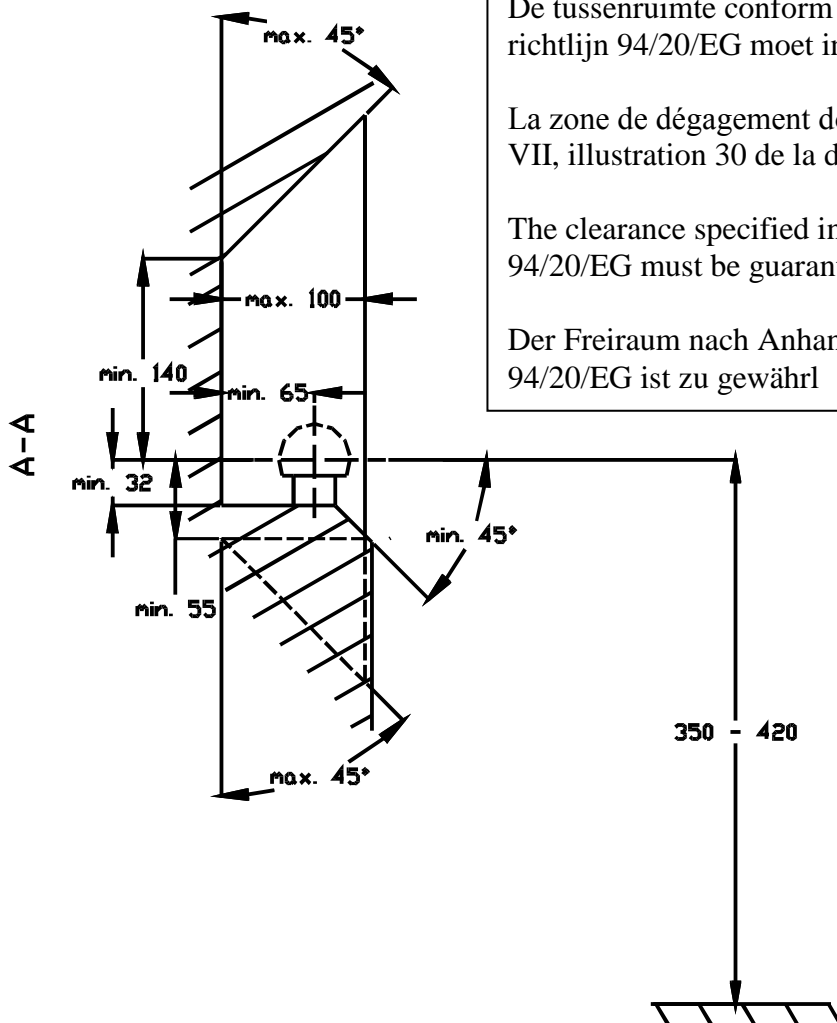
- **Falls Kugel von Anhängerkupplung Kennzeichen oder Nebelscheinwerfer ganz oder zum Teil bedeckt muß diese, wann nicht gebraucht, entfernt werden.**



# Audi A6 Sedan - Avant

05/2004 - .... - 05/2005 - ....

Ref. 1471

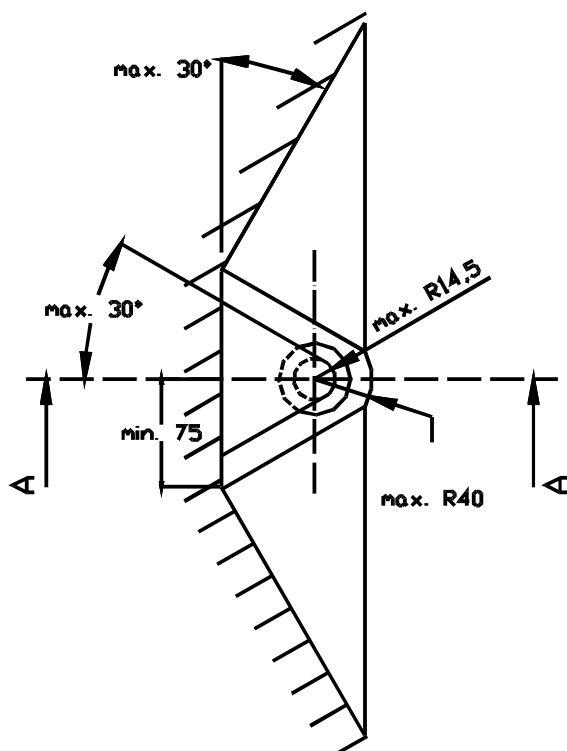


De tussenruimte conform supplement VII, afbeelding 30 van de richtlijn 94/20/EG moet in acht worden genomen.

La zone de dégagement doit être garantie conformément à l'annexe VII, illustration 30 de la directive 94/20/CE.

The clearance specified in appendix VII, diagram 30 of guideline 94/20/EG must be guaranteed.

Der Freiraum nach Anhang VII, Abbildung 30 der Richtlinie 94/20/EG ist zu gewährleisten.



Bij toelaatbaar totaal gewicht van het voertuig

Pour poids total en charge autorisé du véhicule

At laden weight of the vehicle

Bei zulässigem Gesamtgewicht des Fahrzeuges